

110

58

27

STERIS<sup>®</sup>

Cmax<sup>®</sup>

Surgical table

Stół operacyjny

**CMAX<sup>®</sup>**

Nowa generacja

CMAX<sup>®</sup> 3 & CMAX<sup>®</sup> 3-DRIVE Stół operacyjny



# Stół operacyjny CMAX® nowej generacji

## Wizja przyszłości

### To nie jest ewolucja, to rewolucja.

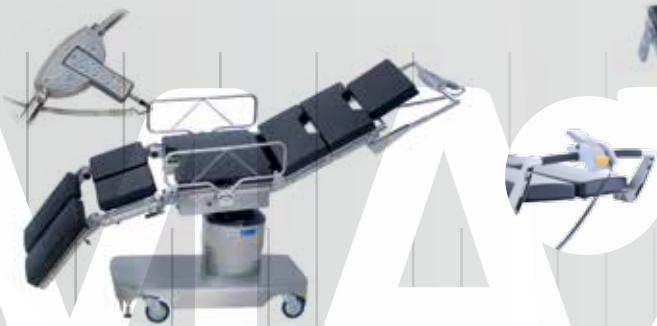
STERIS tworzy dziś nową historię, historię innowacyjnego stołu operacyjnego, całkowicie przeprojektowanego i stworzonego w celu spełnienia potrzeb wszystkich chirurgów. Stół operacyjny, najnowszy produkt udanej linii CMAX®, zapewnia jeszcze szersze pole zastosowań, większą mobilność i komfort lekarzy niezależnie od specjalizacji.

Po raz kolejny STERIS przesuwa granice i zmienia punkty odniesienia.

## Ewolucja stół operacyjny CMAX®



Początek 2000



2006



2008



2016





## Wyjątkowy stół

Stoły operacyjne CMAX® dostępne są w dwóch wersjach:

- Stół operacyjny CMAX® 3
- Stół operacyjny CMAX® 3-DRIVE (wbudowany napęd jezdny)



2018

## Stół operacyjny CMAX® : poznaj jego wyjątkowość

110 cm

58 cm



### Kolejny krok w stronę doskonałości

- Uniwersalny stół operacyjny do wielu zastosowań
- Pozycja robocza obniżona do 58 cm bez wpływu na maksymalną wysokość 110 cm (dwustopniowa kolumna)
- Dwukierunkowy przesuw 454 mm
- Wąski blat o szerokości 52 cm
- Blat radiotransparentny na całej długości
- Przegub blatu przesunięty w stosunku do kolumny
- Wąska kolumna wyśrodkowana pod blatem
- Maksymalny udźwig do 500 kg (w centralnym położeniu nad kolumną)
- Kompatybilny ze wszystkimi istniejącymi przystawkami i akcesoriami stół operacyjny CMAX®
- Możliwość zamiany miejscami podgłówka i sekcji kończyn dolnych
- Długi czas pracy na akumulatorach

Krótko mówiąc...

3

### UNIWERSALNOŚĆ

Nieskończone możliwości adaptacji do interwencji i specjalizacji chirurgicznych. Stół operacyjny CMAX® można szybko skonfigurować dzięki jego modułowości i wyjątkowo szerokiej ofercie akcesoriów i przystawek.

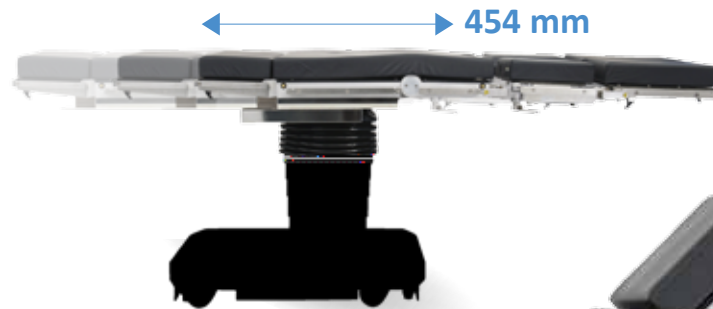
### ERGONOMIA

Stół operacyjny CMAX® jest tak prosty w obsłudze, że całkowicie podporządkowuje się chirurgom, którzy mogą skupić się na opiece nad pacjentem.

### NIEZAWODNOŚĆ

Najnowszy model z serii stołów operacyjnych CMAX® to jeszcze wyższa jakość i trwałość. Jego zalety są widoczne na wszystkich poziomach, w zakresie wykończenia, konstrukcji, odpornych materiałów zapewniających jeszcze szybszą i wydajniejszą konserwację.

# Wyjątkowy zakres ruchów



- 520 mm
- 500 kg
- 270 kg
- 454 mm
- 45°
- 25°
- +90° / -90°



# Stół operacyjny CMAX<sup>®</sup> oferuje znacznie więcej

Wyjątkowość w najmniejszych

## WYJĄTKOWA MOBILNOŚĆ

4 szerokie, podwójne kółka zapewniają doskonałą manewrowość we wszystkich kierunkach, nawet gdy pacjent leży na blacie.



## STABILNOŚĆ

System hydrauliczny niwelujący nierówności podłogi zapewnia doskonałą stabilność stołu (wyrównanie do 8 mm).



## KOMFORT

Seria formowanych lub zgrzewanych materacy Memoline z pamięcią kształtu MFOAM (5 i 8 cm, dla optymalnego komfortu pacjenta).

## (1) Wysokiej jakości materiały

Elektropolerowana stal nierdzewna, wysokowydajne aluminium i zabezpieczone antykorozyjnie szyny.



(1)



(2)



(3)

## (3) Automatyczne blokowanie zagłówka i sekcji kończyn dolnych

- System Hi-lock

## (4) Zasilanie sieciowe i bateryjne

Wskaźnik naładowania baterii na pilocie i w podstawie stołu.



szczegółach



(4)



(5)

## Wszystkie funkcje w zasięgu ręki

Stół operacyjny CMAX® oferuje inteligentne zdalne sterowanie z intuicyjnymi funkcjami, umożliwiając kontrolowanie, konfigurowanie i wyświetlanie na ekranie wybranego ruchu i pozycji stołu.

### Zdalne sterowanie Smart

- Podświetlenie kolorowego ekranu i piktogramów, idealne do operacji endoskopowych
- Bezpieczeństwo: wibrujący sygnał antykolizyjny (Auto Limit Sensor) umożliwiający uniknięcie kolizji ruchomych sekcji ze stołem lub podłogą
- Kolorowy ekran z informacjami graficznymi oraz wyświetlaniem ustawienia w przestrzeni
- Wstępnie programowane (np. bariatryczna) i programowalne pozycje (do 8 pozycji)
- Dwa tryby działania pilota: przewodowy lub Bluetooth®

### (5) Elektryczny system awaryjny

Zapewnia działanie głównych funkcji stołu (podnoszenie, opuszczanie, przechyłanie itd.)

### (2) Przesunięta podstawa

Zapewniająca optymalny dostęp do pacjenta.



# Stół operacyjny CMAX® 3-DRIVE : Wyjątkowa wersja CMAX® 3 z centralnym kołem napędowym... to wszystko zmienia!

## Wbudowany napęd jezdny: rewolucja na bloku operacyjnym

Stworzony w 2006 r., wyjątkowy i innowacyjny system przesuwania z napędem STERIS to coś więcej niż nowa idea: całkowicie zmienił zarządzanie przepływem pacjentów i zapewnił nowe możliwości organizacyjne na bloku operacyjnym. Dzięki napędowi **przemieszczanie pacjenta po bloku operacyjnym jest bezpieczniejsze i sprawniejsze.**



## Koło z napędem Stół operacyjny CMAX® 3-DRIVE

- Obrót podstawy o 360° bez przesunięć dzięki centralnemu kołu z napędem
- System slowdrive sterowany za pomocą pilota: stół przemieszcza się do przodu i do tyłu bez używania dźwigni



## Rękojeść HAND10C

- Regulowana prędkość przesuwu: elastyczność
- Tryb leworęczny / praworęczny poprzez obrócenie uchwytu
- Bezpieczeństwo pacjenta i komfort użytkownika

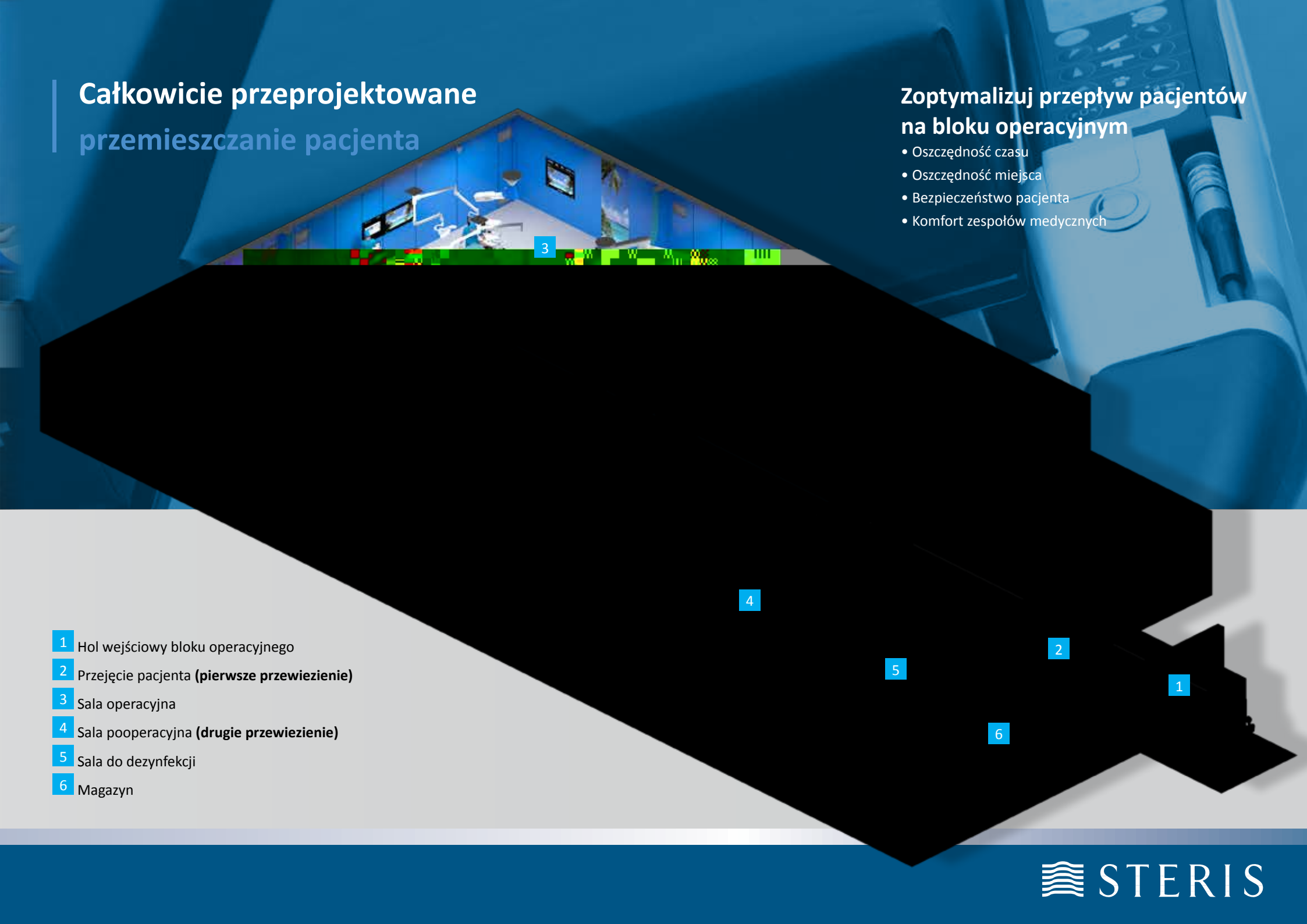




# Całkowicie przeprojektowane przemieszczanie pacjenta

## Zoptymalizuj przepływ pacjentów na bloku operacyjnym

- Oszczędność czasu
- Oszczędność miejsca
- Bezpieczeństwo pacjenta
- Komfort zespołów medycznych

- 
- 1 Hol wejściowy bloku operacyjnego
- 2 Przejęcie pacjenta (**pierwsze przewiezenie**)
- 3 Sala operacyjna
- 4 Sala pooperacyjna (**drugie przewiezenie**)
- 5 Sala do dezynfekcji
- 6 Magazyn

# PRZYSTAWKI I AKCESORIA kompatybilne ze wszystkimi specjalizacjami chirurgicznymi

Seria stołów operacyjnych CMAX® to nie tylko wszechstronność wykorzystania w zakresie wielu specjalizacji, ale również szeroka oferta przystawek i akcesoriów. Są one kompatybilne z najnowszymi generacjami stołów operacyjnych CMAX®. Katalog ten jest stale uzupełniany przez dział rozwoju STERIS zgodnie z normami i zobowiązaniami marki w zakresie jakości.



*Wygodne przechowywanie dzięki serii wózków na akcesoria STERIS*

## Pacjent w odwróconym kierunku



Akcesoria do pozycjonowania



Pasy



# Pacjent w normalnym kierunku



Zobacz wszystkie przystawki i akcesoria stół operacyjny OMAX na [www.steris-lesindispensables.fr](http://www.steris-lesindispensables.fr)





# CMAX®: uniwersalny, modułowy stół operacyjny spełniający potrzeby wszystkich chirurgów

## Zalety niskiej pozycji

reakcja na nowe techniki chirurgiczne: chirurgia wisceralna, jamy brzusznej, endoskopia, laparoscopia.

## Największy zakres złożonych ruchów

- Pozycja Trendelenburga / anty-Trendelenburga: **45°/-30°**
- Przesuw wzdłużny **454 mm**
- Przechył boczny **25°**
- Regulacja oparcia pleców: **+90°/-90°**
- Minimalna wysokość **58 cm** (do **27 cm** przy maksymalnym przesuwie)
- Maksymalny udźwig do **500 kg** w centralnym położeniu nad kolumną (270 kg we wszystkich pozycjach)

1,95 m

1,80 m

1,60 m



CMAX®: najniżej opuszczany stół operacyjny zapewniający chirurgom większy komfort pracy i bezpieczeństwo pacjenta.



## Ortopedia

Chirurgia ramienia - BAK05C

Połączenie ruchów:



Regulacja podpórki ramienia  
+  
Dolna pozycja

Doskonały  
dostęp dla chirurga

## Ortopedia

Całkowita endoprotezoplastyka stawu biodrowego

Pozycja boczna:

Dolna pozycja



58 cm

## Chirurgia kręgosłupa

Pozycja kolanowo-piersiowa – GP996

Połączenie ruchów:

Regulacja oparcia pleców  
+  
Przesuw  
+  
Dolna pozycja



Regulowana sekcja z napędem połączona ze specjalną przystawką zapewnia doskonale i bezpieczne pozycjonowanie pacjenta.

## Chirurgia bariatryczna

LEG50C

Połączenie ruchów:

Przechył  
+  
Przesuw  
+  
270 kg  
+  
Dolna pozycja



Regulacja z napędem sekcji miednicy zapewnia chirurgowi optymalny dostęp.



27 cm



# POZYCJONOWANIE

## Neurochirurgia

### Pozycja leżąca na brzuchu

Do kraniotomii przy użyciu profilowanej podpórki neurochirurgicznej



Specjalna przystawka do podgłówka (aluminiowo-karbonowa)

### Pozycja siedząca

Sekcja pleców zapewniająca ergonomiczną i wygodną pozycję pacjenta.



## Chirurgia wisceralna / ogólna / laparoscopia

Zastosowanie oddzielnych sekcji na kończyny dolne **LEG10C** zapewnia chirurgom doskonały dostęp w przypadku zabiegów celioskopowych.



### Regulacja sekcji miednicy z napędem

do pozycjonowania w zastosowaniach ginekologicznych i urologicznych.





## Ginekologia Urologia

### Pozycja litotomijna

z sekcjami kończyn dolnych LEG-MATIC LEG20C



### Pozycja leżąca na boku

z podpórką do zabiegu nefrektomii



## Chirurgia naczyniowa

Długi przesuw wzdłużny 454 mm zapewnia wyjątkowy dostęp radiologiczny, zarówno od dołu, jak i od góry.



Przystawka karbonowa **EXTCARB** umożliwia badanie radiologiczne 1280 mm (od głowy do tętnicy udowej lub od stóp do mostka).

## Opatentowane innowacje STERIS: ruchoma i demontowalna przystawka

Przystawka **KCL01** może być przesuwana i regulowana w zakresie wysokości podczas zabiegu chirurgicznego. Jej ręczne i intuicyjne sterowanie zapewnia wysoką precyzję, niezbędną w przypadku chirurgii kręgosłupa z wykorzystaniem dostępu tylnego. Urządzenie to ułatwia wszczepienie implantów przy precyzyjnym utrzymaniu otwarcia pacjenta.



### Zalety górnej pozycji ?

by spełnić potrzeby takich specjalności chirurgicznych jak ortopedia/

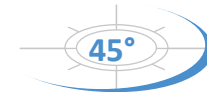
Uchwyt buta i zacisk kulowy urządzenia wyciągowego zapewniają łatwy i kontrolowany obrót (przywodzenie / odwodzenie).

Pozycjonowanie belek jest łatwe dzięki zintegrowanym uchwytom i szynom na końcu belki.

Urządzenie wyciągowe zamontowane jest na wózku, który w odblokowanej pozycji swobodnie się przesuwa.

Ruchy o 45° belki „3D” we wszystkich kierunkach

45°



## Chirurgia ortopedyczna i traumatologia

Ortopedia i traumatologia to złożone i wymagające dziedziny, dlatego też STERIS opracował serię przystawek poświęconych specyficznym potrzebom tych specjalności, których praktyki i techniki stale się rozwijają.

Stół operacyjny CMAX® połączony z przystawką ortopedyczną **ORT8000B** został stworzony, by spełnić wszystkie wymagania w zakresie traumatologii kończyn dolnych. Oferuje on rozwiązania w zakresie technik **chirurgii minimalnie inwazyjnej**.

### Technika gwoźdza śródszpikowego w kości udowej z wyciągiem bocznym



## Wyciąg kości piszczelowej

Doskonała transparentność radiologiczna dzięki przesunięciu urządzenia wyciągowego i łatwy dostęp radiologiczny dzięki belce „3D”.



Podgłówek **HEAD04B** z podwójną regulacją zapewnia optymalne pozycjonowanie głowy pacjenta.



Stół operacyjny **CMAX®** jest również kompatybilny z **ORT9000**, systemem wyciągowym 2D z **włókna węglowego**.

## Chirurgia ramienia

Przystawka **BAK05C** o zmodyfikowanej ergonomii i trzech regulowanych punktach, wzbogacona o podgłówek, zapewnia dokładne i odpowiednie pozycjonowanie w bezpieczny dla pacjenta sposób.



*Wyjtkowy system **EasyLock** (regulowana, automatyczna blokada)*

Zastosowanie specjalnego oparcia z napędem umożliwia bezpieczne pozycjonowanie pacjenta. Niektóre części są wyjmowane i umożliwiają odsłonięcie ramienia w celu zapewnienia chirurgowi lepszego dostępu.

## Chirurgia ramienia i dłoni

Stół z włókna węglowego **TAB260CF**, lekkiego i radiotransparentnego materiału.



### | Chirurgia bariatryczna i wisceralna

Wyjątkowe parametry pod względem masy ciała pacjenta w zakresie chirurgii bariatrycznej i chirurgii brzusznej.



500  
KG

500 kg\* w centralnym położeniu nad kolumną

**Doskonały  
dostęp dla chirurga**



270 kg\* w dowolnej pozycji...

Blat o szerokości 52cm z  
możliwością rozszerzenia do  
72cm (opcjonalnie)

... nawet przy maksymalnym przesuwie



### Niska pozycja (58 cm)

zapewnia chirurgowi lepszy dostęp i optymalny komfort podczas używania mikroskopu.



Podgłówek **HEAD07** dzięki podwójnej regulacji zapewnia optymalne pozycjonowanie.



**HEAD06B**



**BACKORL**



STERIS to również oferta podgłówek odpowiednich dla wszystkich specjalności.

## Stół operacyjny wyprodukowany w Europie

Stół operacyjny CMAX® jest sprzedawany na całym świecie i produkowany we Francji, w zakładzie wytwarzającym szeroki asortyment wyposażenia bloków operacyjnych i myjni medycznych. Dla STERIS wybór francuskiej produkcji nie jest przypadkowy.

**Jest to związane z naszymi wymogami jakości:**

- Bliskość i uwzględnienie potrzeb użytkowników francuskich i europejskich
- Całkowita kontrola procesów przemysłowych i jakości naszej produkcji
- Współpraca z najlepszymi europejskimi dostawcami korzystającymi z usług lokalnych dostawców
- Nadzór i dostosowanie do zapotrzebowania naszych klientów
- Korzystanie z wiedzy i kompetencji francuskich inżynierów i techników

### Właściwości mechaniczne:

• Podnoszenie / opuszczanie.....	1100 mm / 580 mm (skok 520 mm)
• Przechył boczny w lewo / przechył boczny w prawo.....	25° / 25°
• Pozycja Trendelenburga /anty-Trendelendburga.....	45° / -30°
• Podnoszenie oparcia / opuszczanie oparcia.....	90° / 90°
• Przesuw głowa / stopy.....	224 mm / 230 mm (skok 454 mm)
• Flex / Reflex.....	-220° / 120°
• Długość blatu (bez wydłużenia).....	840 mm (2025 mm z oddzielnymi podgówkami i sekcjami nóg)
• Szerokość blatu.....	520 mm (560 mm z szynami)
• Maksymalna waga pacjenta z akcesoriami.....	270 kg
• Maksymalny udźwig przy podnoszeniu /opuszczaniu.....	500 kg przy bładzie poziomym, wycelowanym przesuwie i obciążeniu
• Prześwit / średnica kół.....	16 mm / 100 mm

## ZOBOWIĄZANIE STERIS

**STERIS oferuje szeroki zakres usług:**

- Instalacje
- Podłączenia
- Uruchomienie
- Szkolenia (w zakładzie klienta lub w Bordeaux)
- Interwencja w zakładzie
- Pomoc techniczna
- A także różne umowy serwisowe

**Łatwa konserwacja:**

Stoły operacyjny CMAX® wyposażone są w gniazdo do podłączenia PC zapewniające łatwą diagnostykę za pomocą oprogramowania Eserve.



*Nasz zakład produkuje oświetlenie operacyjne, stoły operacyjne, kolumny anestetyczne i myjnie znajdujące się w Haillan we Francji (33).*



## STERIS, jeden z liderów w dziedzinie zdrowia

STERIS, zatrudniający 12 000 pracowników na całym świecie, to jeden z liderów w dziedzinie zdrowia. STERIS, partner ponad 25 000 klientów w 90 krajach, zajmuje się całym blokiem operacyjnym i oferuje ORigami™, kompletne rozwiązanie obejmujące stoły operacyjne, oświetlenie sali operacyjnej, systemy integracji, kolumny anestezjologiczne, a także ściany, drzwi, zlewy, przepływ laminarny itd. Wszystko jest przemyślane, skoordynowane i zoptymalizowane tak, by zapewniać wyjątkową jakość na co dzień. STERIS to również technologie służące ochronie przed infekcjami poprzez STERIS IPT (Infection Prevention Technology): myjnie, dezynfektory, sterylizatory i materiały eksploatacyjne.



### STERIS SAS

116 Avenue Magudas  
33185 Le Haillan (Bordeaux) - France  
Tel: + 33 (0)5 56 93 94 94  
Fax: + 33 (0)5 56 93 94 95  
Email: [contact\\_hc@steris.com](mailto:contact_hc@steris.com)  
[www.steris-healthcare.com](http://www.steris-healthcare.com)  
[www.steris-accessories.com](http://www.steris-accessories.com)

### STERIS Corporation

5960 Heisley Road - Mentor,  
OH 44060-1834 - USA  
Tel: + 1 440-354-2600  
Fax: + 1 440-639-4457  
[www.steris.com](http://www.steris.com)

### ASIAN Headquarters

STERIS SINGAPORE PTE LTD  
3 International Business Park  
#01-20 Nordic European Center  
Singapore 609927  
Tel: + 65 6841 7677  
Email: [APCS@steris.com](mailto:APCS@steris.com)

### STERIS OFFICES WORLDWIDE

Belgium + 32 3 304 95 44  
Canada + 905 677 0863  
China + 86 21 6137 1166  
France + 33 5 56 93 94 94  
Germany + 49 221 4661 20 30  
India + 91 22 4322 1616  
Italy + 39 02 213 034 1  
Japan + 81 3 5210 1521  
Latin America + 55 11 3372 9499  
Malaysia + 60 3 7954 9822  
Russia + 7 495 225 85 63  
Spain + 34 91 658 5920  
Switzerland + 41 (0) 32 376 02 00  
UK + 44 116 2740 600

### ESCHMANN Equipment

A Subsidiary of STERIS Corporation  
Eschmann House  
15 Peter Road  
Lancing Business Park  
Lancing, West Sussex BN15 8TJ  
Tel: + 44 1903 753322  
Fax: + 44 1903 875789  
Email: [info@eschmann.co.uk](mailto:info@eschmann.co.uk)  
[www.eschmann.co.uk](http://www.eschmann.co.uk)